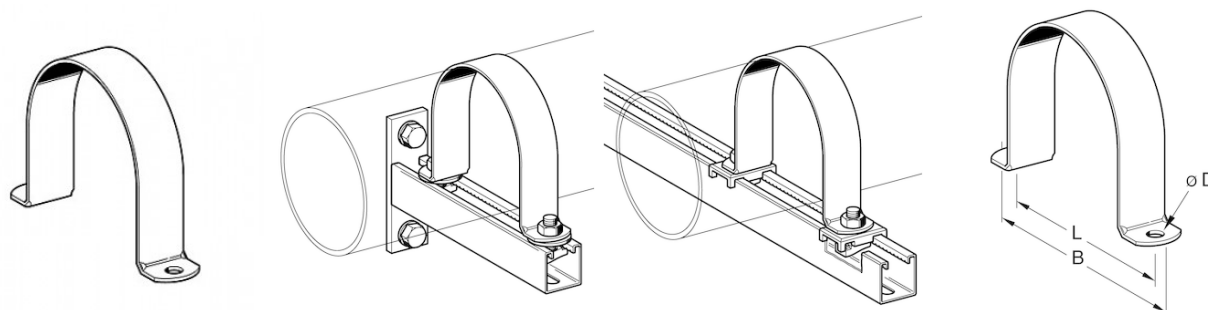


COLLARE AD U - prosystemitalia.com

## COLLARE AD U - Gruppo 1203



### Impiego

Per il sostegno di tubazioni nude in appoggio. Particolarmente indicato come alternativa degli U-bolts per il fissaggio a profili o mensole.

Da fissare mediante viti a martello TBO HZ 41; la rondella va inserita tra profilato e collare.

Le dimensioni rispettano le normative VdS, FM e UNI. Per questo motivo risulta particolarmente indicato nel campo dell'impiantistica antincendio.

### Dati tecnici

Materiale: acciaio, zincatura Sendzimir secondo la normativa DIN EN 10327.

Tipo	Per tubazioni [pollici]	Sez. fascetta b x s [mm]	B [mm]	L [mm]	ø D [mm]
18	3/8"	30 x 2.5	69	49	9
22	1/2"	30 x 2.5	73	53	9
28	3/4"	30 x 2.5	79	59	9
34	1"	30 x 2.5	85	65	9
43	1 1/4"	30 x 2.5	94	74	9
49	1 1/2"	30 x 2.5	100	80	9
61	2"	30 x 2.5	112	92	9
77	2 1/2"	30 x 2.5	128	108	9
90	3"	30 x 2.5	141	121	9
115	4"	40 x 3.0	183	155	13
141	5"	40 x 3.0	209	181	13
169	6"	40 x 3.0	236	207	13
221	8"	40 x 3.0	289	261	13
275	10"	50 x 5.0	375	325	17
326	12"	50 x 5.0	426	373	17

Tipo	Kg	Pezzi per confezione	Codice Articolo
18 mm 3/8"	0.09	50	159012
22 mm 1/2"	0.05	50	159021
28 mm 3/4"	0.06	50	159030

<b>Tipo</b>	<b>Kg</b>	<b>Pezzi per confezione</b>	<b>Codice Articolo</b>
34 mm 1"	0.07	25	159049
43 mm 1 ¼"	0.08	25	159058
49 mm 1 ½"	0.11	25	159067
61 mm 2"	0.11	25	159076
77 mm 2 ½"	0.16	25	159085
90 mm 3"	0.16	25	159094
115 mm 4"	0.31	25	159100
141 mm 5"	0.37	10	159119
169 mm 6"	0.44	1	159128
221 mm 8"	0.55	1	159137
275 mm 10"	1.43	1	159146
326 mm 12"	1.69	1	159155